

Denne instruktion skal opbevares i fyrrummet

Brugeren er ansvarlig for at anlægget er i driftsikker stand og at nedenstående punkter overholdes.

Før start kontrolleres:

- at ventiler på olierørene er åbne
- at der er fri passage i røgaftrækket
- at låger og renselemme er tætte
- at reguleringsudstyret er indstillet på en rimelig temperatur.

Ved driftsforstyrrelser:

- TRYK PÅ KONTROLKASSENS RØDE KNAP!
- Kontroller desuden:
- at driftermostat og eventuel automatik er indstillet korrekt
 - at sikringerne er hele
 - at overhedningstermostaten ikke er slået fra
 - at der er olie på tanken.

Ordensregler:

Ifølge brandvedtægterne skal fyrrummet og eventuelt rum med olietank holdes rent og ryddeligt, og der må i disse rum ikke oplagres brandfarlige, herunder selvantændelige eller eksplosionsfarlige stoffer.

Maks. olieforbrug: Ca. 11,9 l/t
Kontrolkasse: RBO 553 SE/H
Olietype: Alm. fyringsgasolie
Skorsten dim.: _____ Ømm
Opsat den: _____

Installatør:

Vedligeholdelse:

Mindst 1 gang årligt bør olieforbrænding og kedel renses, efterses og justeres, således at man har sikkerhed for en miljøvenlig og økonomisk drift.

P.g.a. slitage bør nedenstående komponenter altid skiftes ved hovedeftersyn:

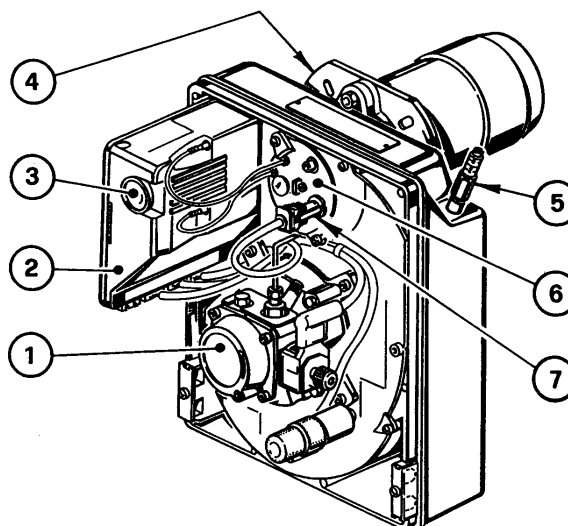
- Oliedyse
- O-rings pakning for oliepumpe
- Filterindsats for oliepumpe

Hvis anlægget er forsynet med forfilter, bør dettes filterpatron og O-rings pakning desuden udskiftes.

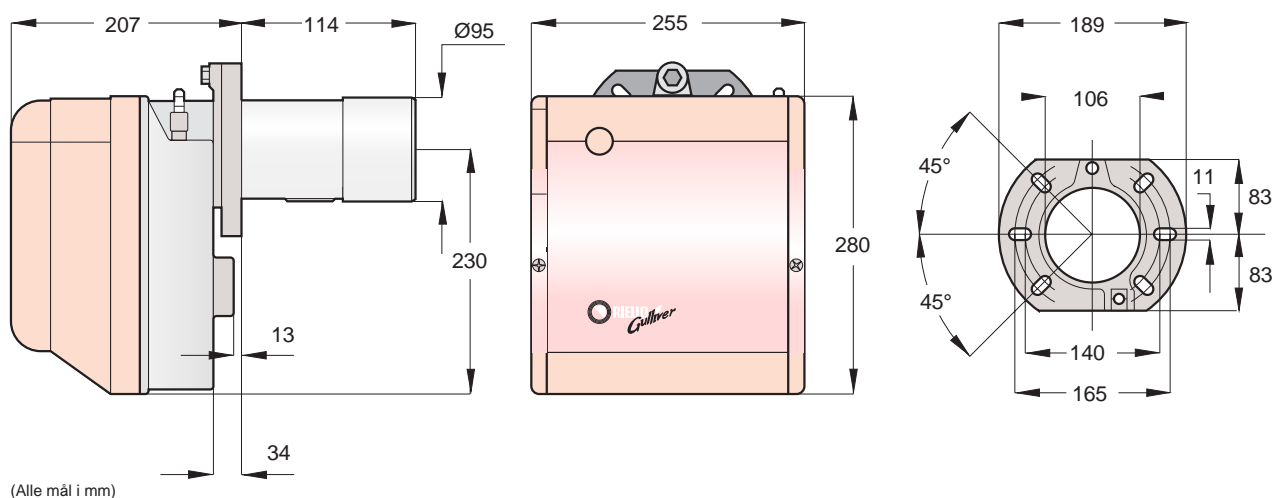
Type	377 T1
Kapacitet	52,2 – 125,6 kW (H _o) (4 – 10 kg/t)
Oliekvalitet	Viskositet maks. 6 mm ² /s (1,5° E) ved 20° C
Spændingsforsyning	230 V +10% -15% 50 Hz
Effektforbrug	180 W
Kondensator type	4 µF
Transformator	Primær: 230 V Sekundær: 8 kV 16 mA
Kontrolkasse type	Riello 553 SE/H
Pumpekapaцитet	Maks. 30 kg/t ved 10 bar
Pumpetryk	8 – 15 bar
Godkendelse	MK 10.10/1255

Oliefyrets hoveddele:

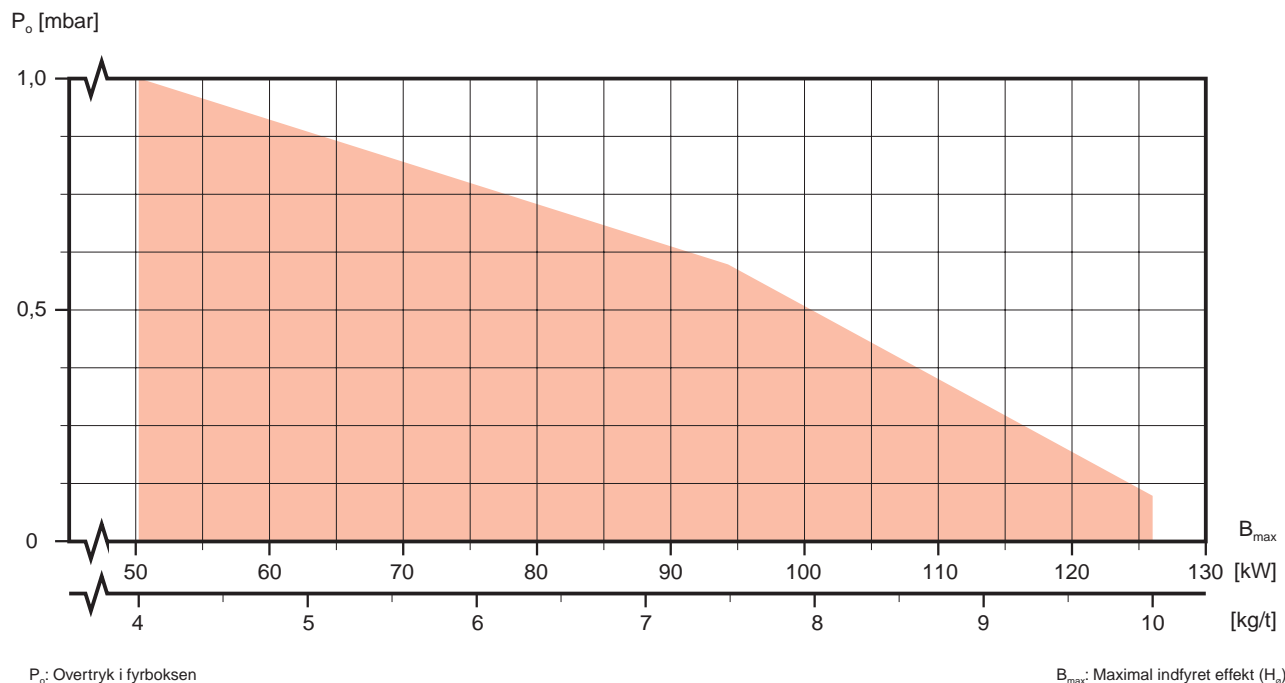
1. Oliepumpe
2. Kontrolkasse
3. Genindkobling
4. Kedelflange
5. Luftregulering
6. Flange for dyseholder
7. Fotomodstand



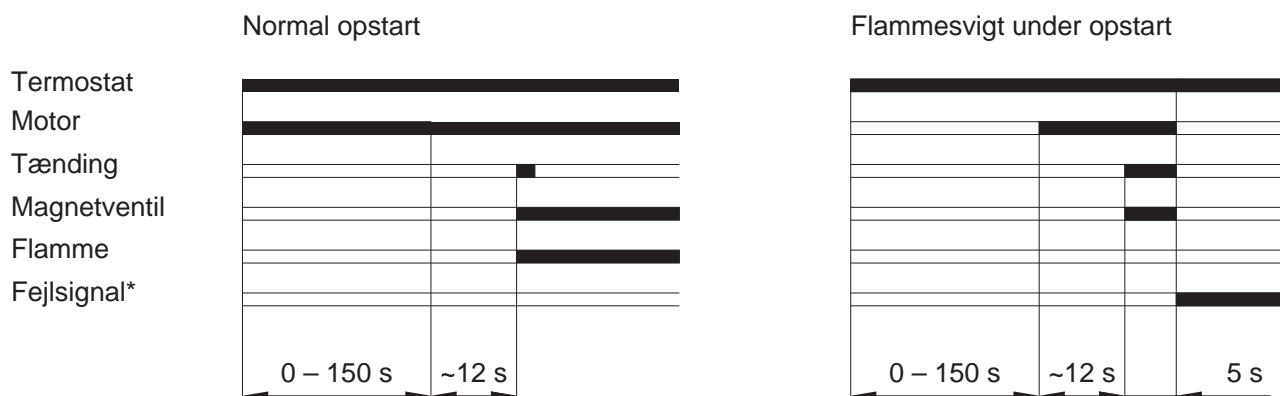
Målskitser:



Af nedenstående kapacitetsdiagram aflæses brænderens maksimale ydelse (B_{max}) i forhold til overtrykket i fyrboksen (P_o).



Startprogram:



* Fejludkobling som indikeres af rød genindkoblingslampe på kontrolkassen.

Et-strengt anlæg:

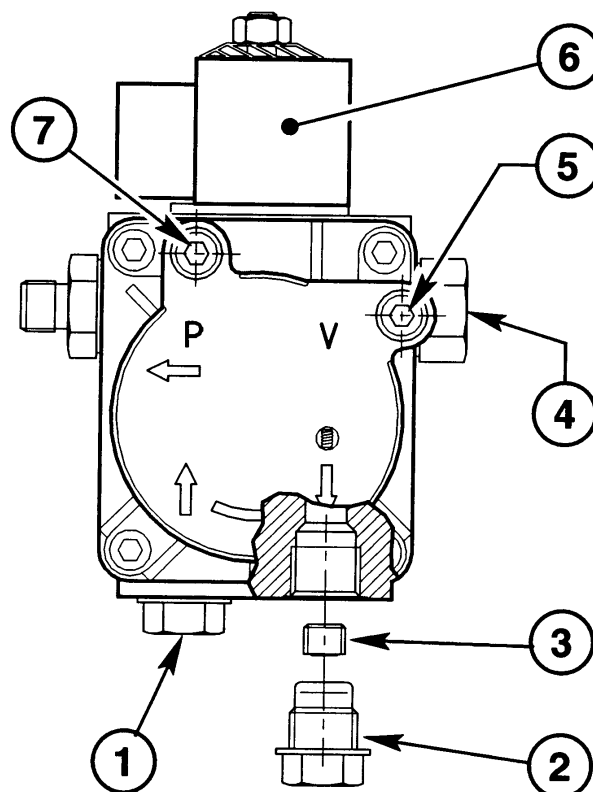
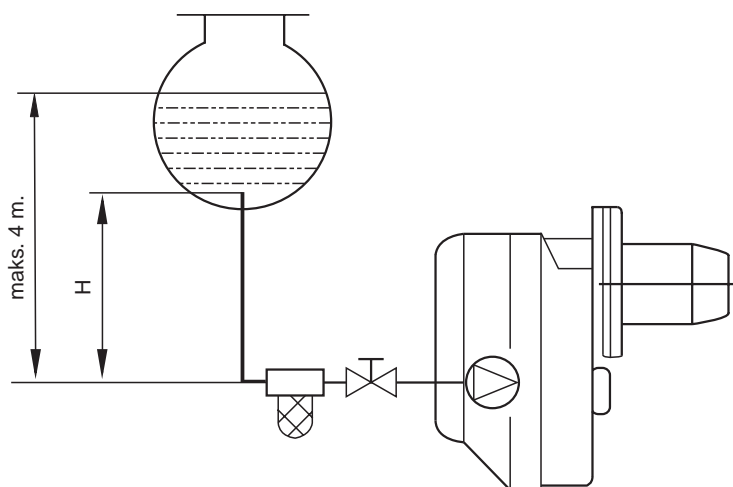
Et-strengt installation benyttes ved anlæg, hvor der ikke kan forekomme vakuum i olierørene.

Pumpen ændres til et-strengt drift ved at aftage proppen (2) og fjerne by-pass skruen (3). Proppen i returstuds (2) monteres igen.

Pumpen udluftes ved at løsne vakuumskruen (5).

OBS! Start ikke oliefyret ved udluftning.

Forsyn altid installationen med et godt forfilter.



1. Sugestuds
2. Returstuds
3. By-pass skrue
4. Trykregulering
5. Vakuumskrue
6. Magnetventil
7. Manometerstuds

Et-strengt anlæg:

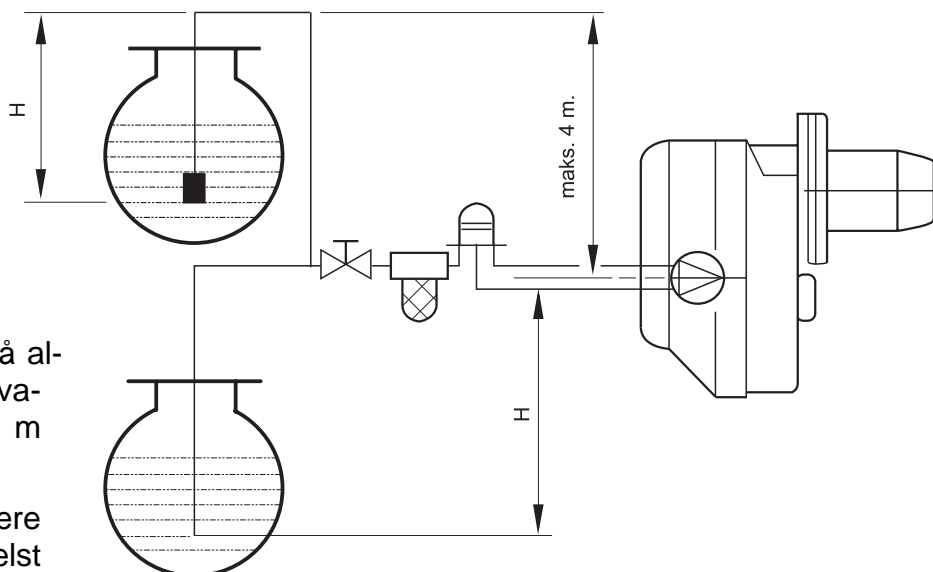
På tank-installationer hvor der kan forekomme vakuum i olierørene installeres en flowkontrol i mellem forfilteret og oliebrænderen.

Vakuüm i olierørene må aldrig overstige 0,4 bar, svarende til ca. 4,60 m sugehøjde (H).

Sugeledning skal være fuldstændig tæt og helst uden samlinger. Sugerør føres ned i tanken (10 cm over bunden, afhængig af tanktype).

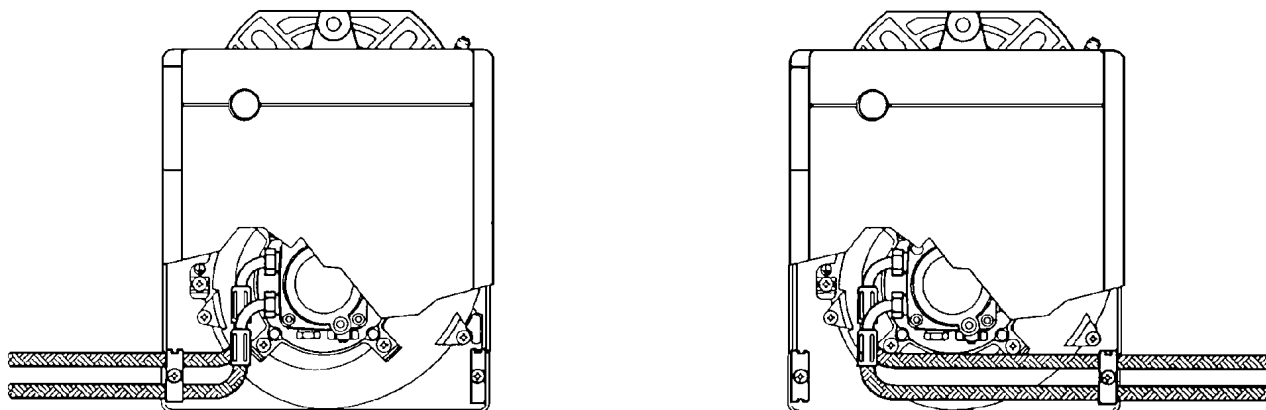
Forsyn altid installationen med et godt forfilter.

Udluftning af pumpen udføres ved at demontere udluftningsskruen (se side 3, pos. 7) og starte oliefyret. Hvis oliefyret går på fejl, ventes mindst 20 sekunder inden genstart.

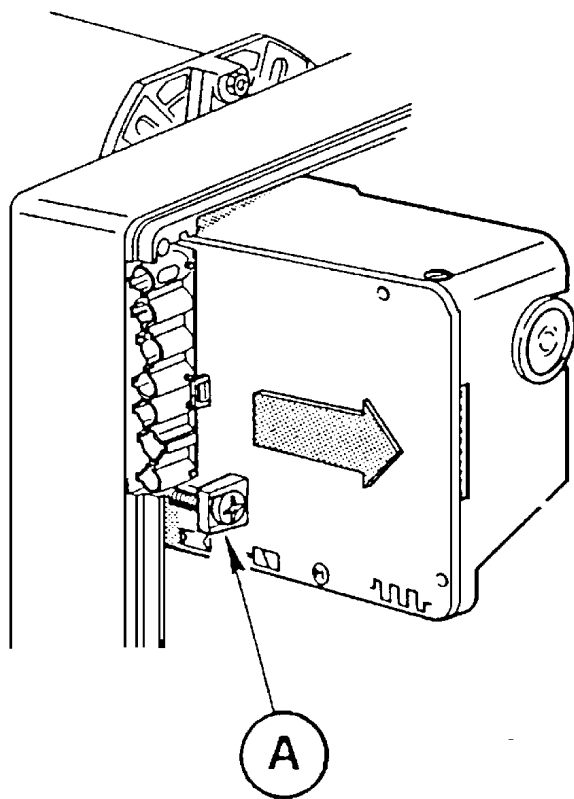


Maksimal rørlængde		
H	Rørdimension	
	8/10 mm	10/12 mm
0 m	35 m	100 m
0,5 m	30 m	100 m
1,0 m	25 m	100 m
1,5 m	20 m	90 m
2,0 m	15 m	70 m
3,0 m	8 m	30 m
3,5 m	6 m	20 m

Oliefyret er konstrueret således, at de fleksible slanger kan føres ud i venstre såvel som højre side.



Gennemføring af olieslanger



EI-kabel og kontrolkasse:

EI-kabel (min. 1,5 mm²) tilsluttes 7-polet Wieland hanstik.

Bemærk: Kontrolkassen har separat termostatreds (T1 – T2), som skal luses, såfremt fase føres gennem driftstermostat og overkogssikring.

Alle interne komponenter er stikforbundet til kontrolkassens printplade.

Kontrolkassen demonteres ved at løsne skruen (A), demontere jordforbindelse samt stikforbindelserne for interne komponenter og trække baglæns ud af fikseringsprofilen.

Tændtransformator:

Tændtransformatoren er indbygget i kontrolkassen. Tændkablerne tilsluttes stikforbindelserne i kontrolkassens låg.

Fejludkobling:

Ved fejludkobling vil genindkoblingsknappen på kontrolkassen lyse.

Brugeren kan forsøge genindkobling ved tryk på knappen (maks. 3 gange).

Såfremt kontrolkassen ikke genindkobler, skal der rekvireres service.

Montering af oliedyse:

Demonter dyseholdersystemet (fig. 1-1) efter at have løsnet skruerne (fig. 1-2) og omløberen (fig. 1-3). Træk tændkablerne (fig. 1-4) ud af stiksokkelen i kontrolkassen og træk fotomodstanden (fig. 1-6) ud af dyserørflangen samt stikket ud af kontrolkassen.

Fjern bremseskive og elektrodeblok ved at løsne holdeskruen (fig. 2-3). Monter den korrekte dyse som anvist i dysetabellen på næste side. Efter montering af bremseskive og elektrodeblok kontrolleres at alle mål passer nøjagtigt.

OBS! Det er meget vigtigt, at de angivne tolerancer overholdes nøje.

Elektrodeblokken (fig. 2-5) justeres ved at løsne skruen (fig. 2-4).

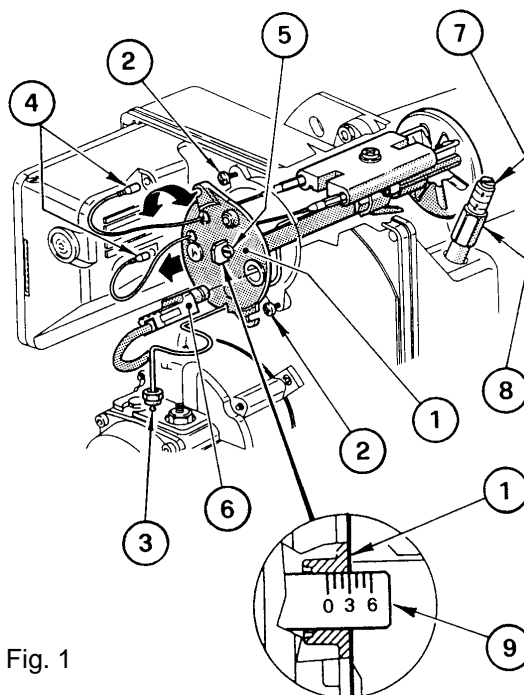


Fig. 1

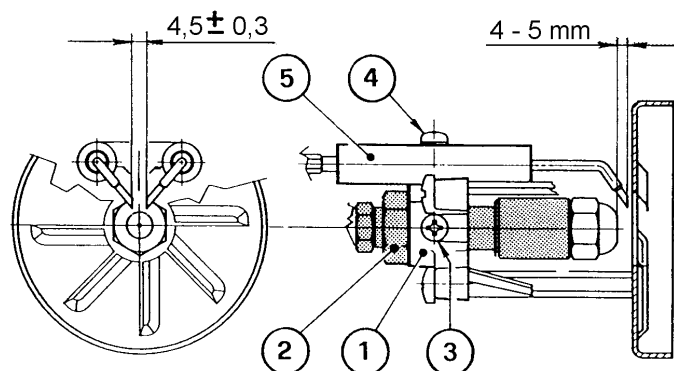


Fig. 2

Indstilling af forbrændingshoved:

Indstil brænderhovedet ved at dreje skruen (fig. 1-5) med uret (mrk. +) til den setpunkt-værdi, som passer til den valgte dyse-størrelse. Setpunkt 3, som vist på tegningen, passer til en 1,50 GPH dyse ved 12 bar olietryk. Luftspjældet justeres til den ønskede værdi på skruen (fig. 1-7) efter at have løsnet kontramøtrikken (fig. 1-8).

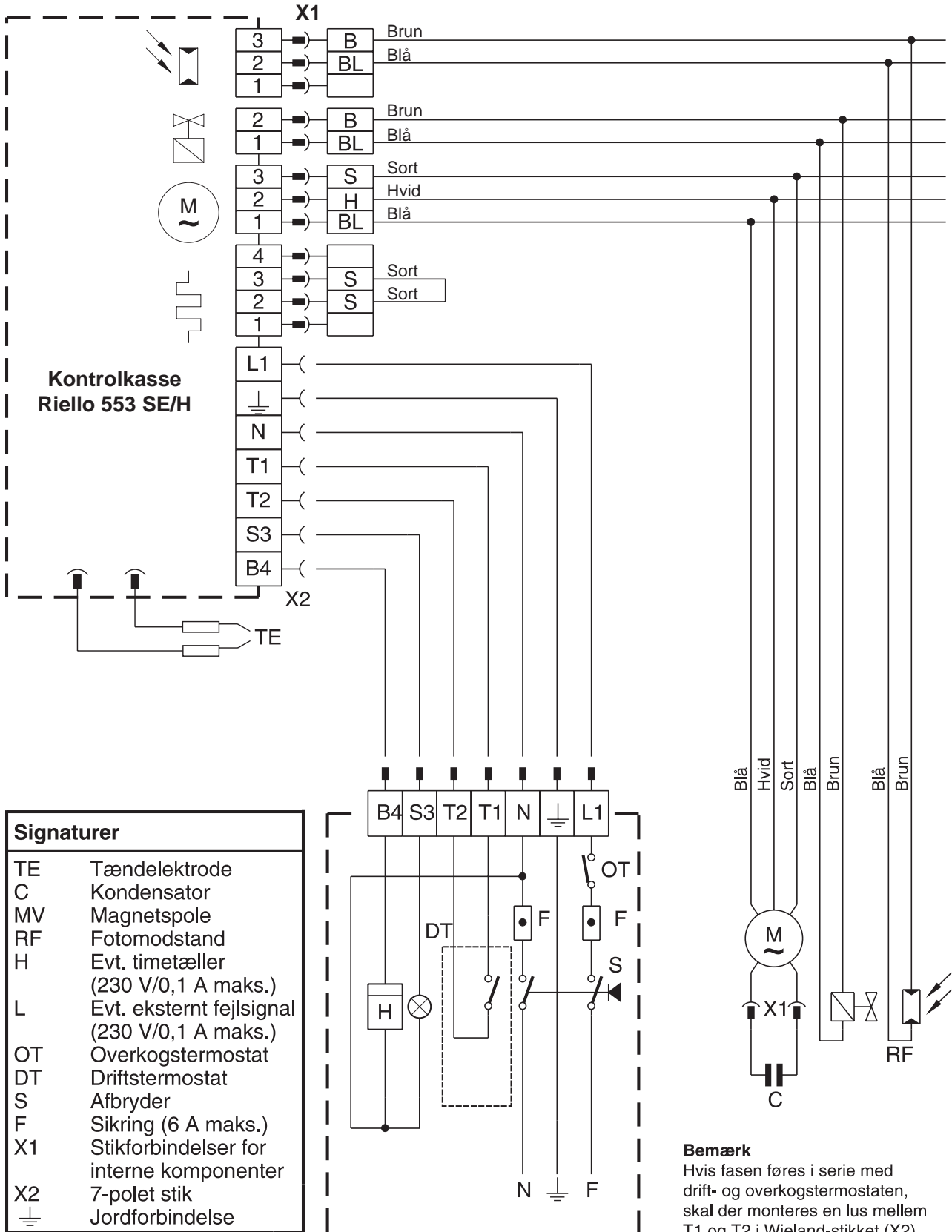
Indstillingsværdier:

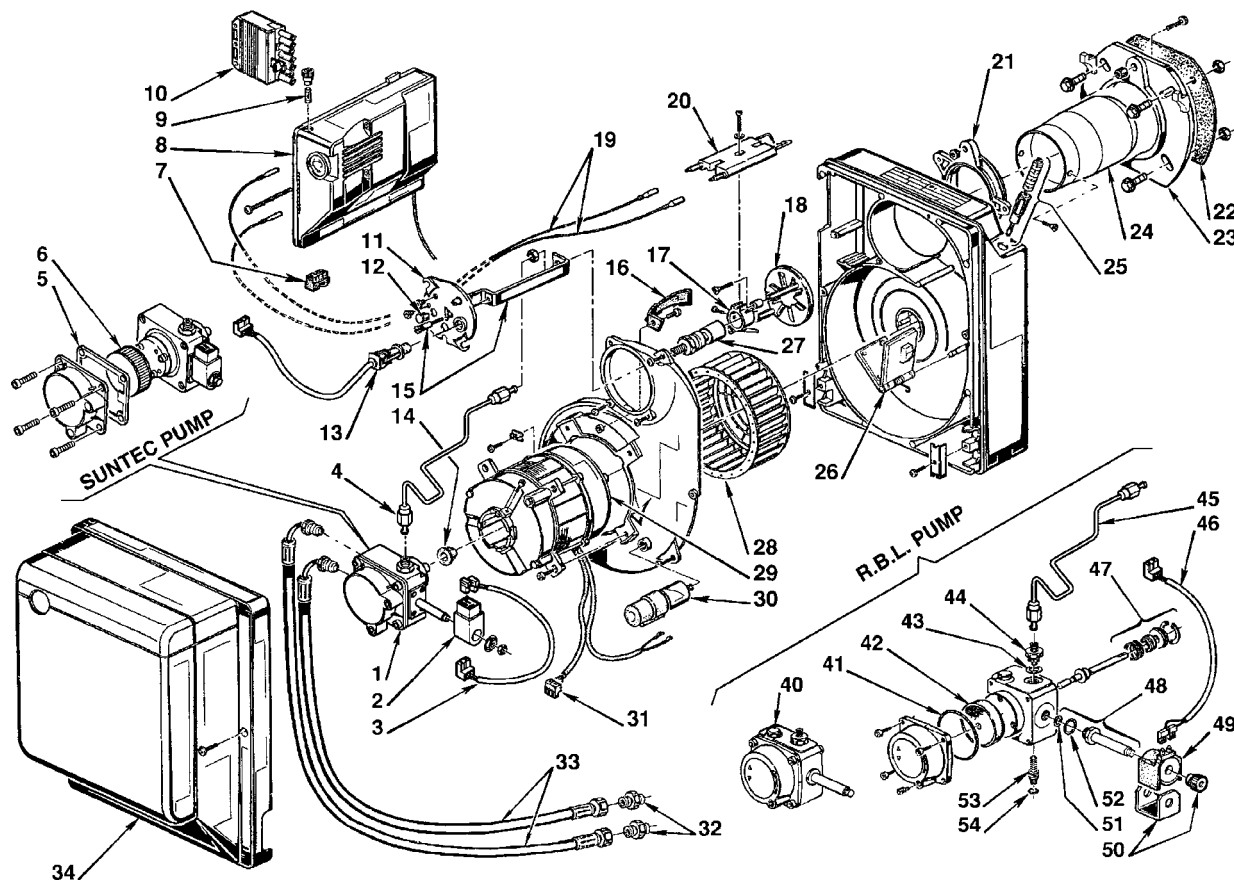
Efter at dysestørrelse og pumpetryk er fastlagt, kan ca. værdi for indstilling af luftspjældet og forbrændingshovedet findes i tabellen nedenfor.

Følgende dysetyper anbefales:

Delavan: Type W – B
Danfoss: Type S – B
Monarch: Type R
Steinen: Type S – Q

Dyse		Pumpetryk [bar]	Kapacitet [kg/t ± 4%]	Forbrændings- hovedets indstilling	Luftspjældets indstilling
[GPH]	spredningsvinkel				
1,00	60	10	4,0	0	1,3
1,10	60	12	4,8	1	2,2
1,25	60	12/14	5,2	2	2,5
1,50	60	12	6,3	3	3,0
1,75	60	12	7,5	4	4,0
2,00	60	12	8,2	5	4,5
2,25	60	12	9,6	6	6,0





Pos.	Varenr.	Betegnelse	Pos.	Varenr.	Betegnelse
1	R2495	Oliepumpe (Suntec)	22	R5795	Flangepakning
2	R2451	Magnetspole	23	R5796	Kedelflange
3	R2496	Ledning for magnetspole	24	R7498	Brænderrør
4	R2499	Trykrør	25	R8728	Luftregulering
5	R3081	Pakning	26	R8729	Luftspjæld
6	R3082	Pumpefilter	27	R7496	Dyseholder
7	R7792	Stik for frakobling af forvarmer	28	R7476	Blæserhjul
8	R8883	Kontrolkasse 553 SE/H	29	R8489	Motor
9	R7396	Sikring	30	R7479	Kondensator 4µF
10	R6937	7-polet stik	31	R7454	Stik for motor
11	R7491	Dæksel for dyserør	32	R9046	Nippel
12	R7458	Skueglas	33	R6934	Olieslange
13	R7839	Fotomodstand	34	R8082	Kappe
14	R0443	Kobling	40	R7771	Oliepumpe (Riello)
15	R7494	Skrue og beslag	41	R7162	O-ring
16	R7475	Accelerator	42	R5719	Pumpefilter
17	R7466	Elektrodeholder	45	R7493	Trykrør
18	R6978	Bremsekive	46	R7772	Ledning for magnetspole
19	R7465	Tændkabel	48	R7582	Magnetventil
20	R7495	Elektrodeunit	49	R7565	Magnetspole
21	R7485	Brænderflange	50	R7566	Skjold for magnetspole