

① Gælder kun Milton SmartLine HR 24

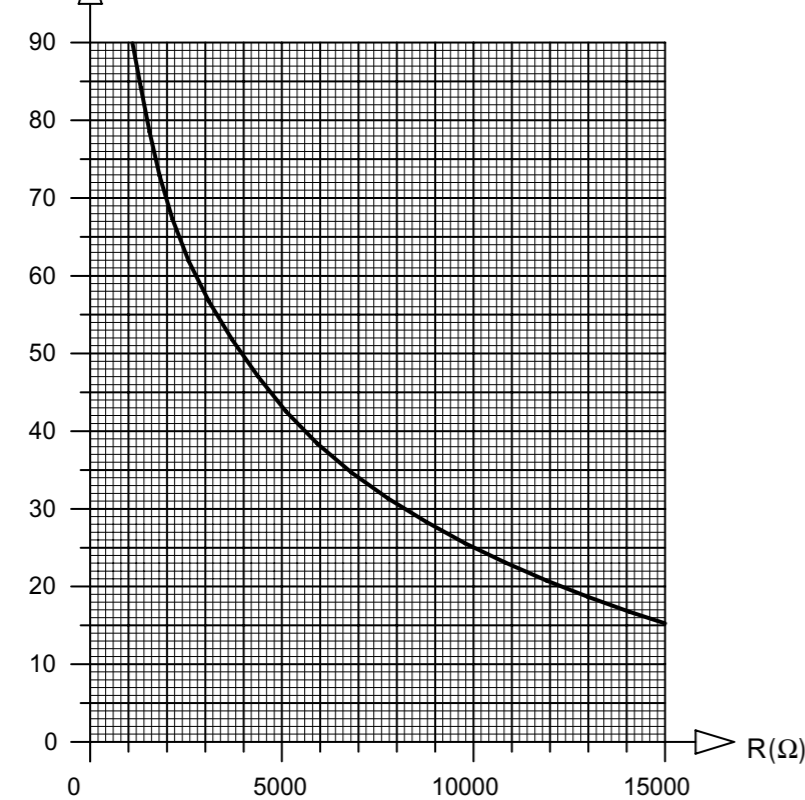
② Gælder kun Milton SmartLine Combi HR 24

③ Lus fjernes ved tilslutning

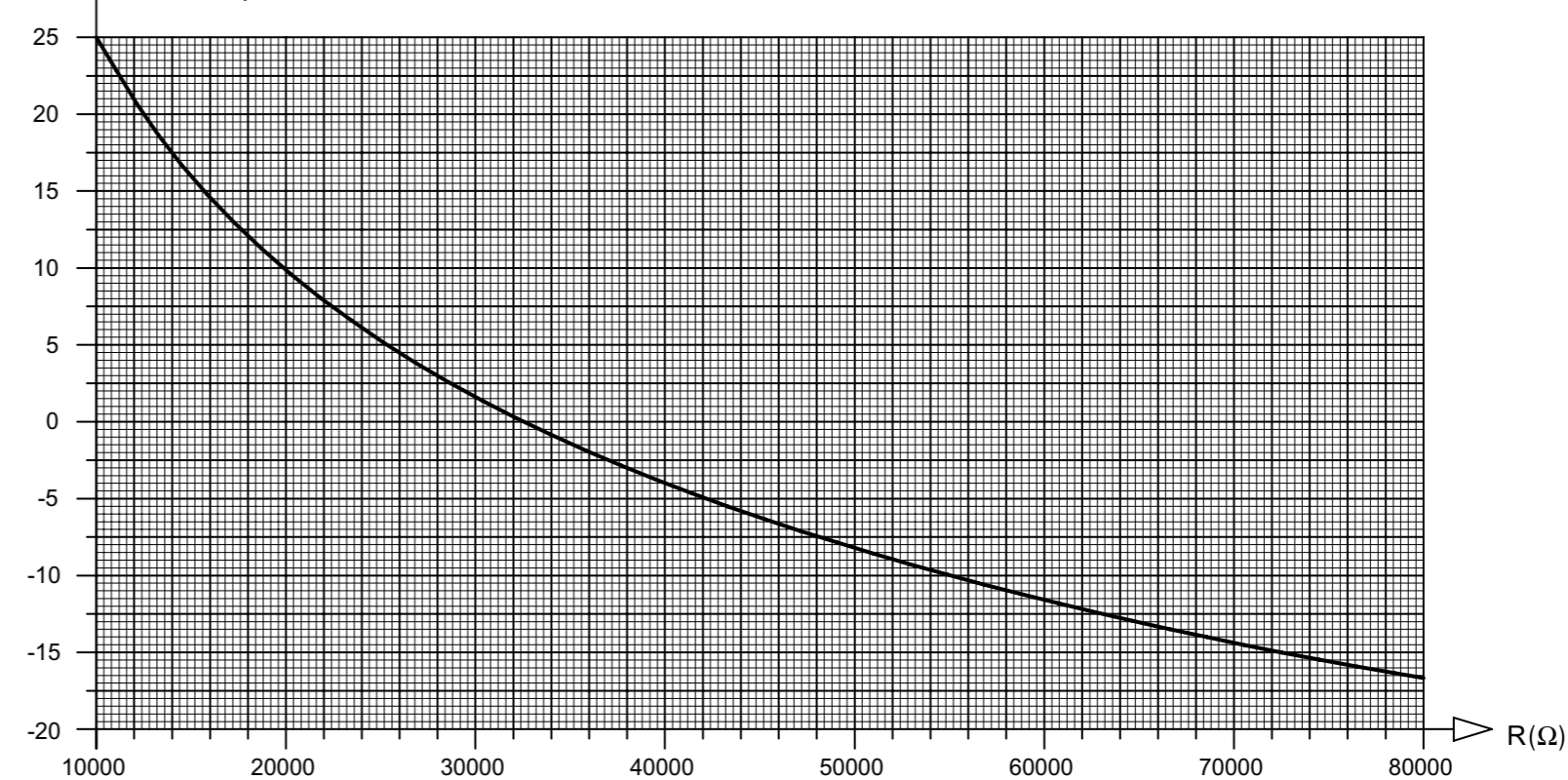
④ Tilslutning af Moduline 400 ved ekstern regulering.
Tilslutning af iRT 30 i kombination med RCC-modul.

Modstandskarakteristik for NTC-følere FW og FA

Varmtvandstemperaturføler



Udetemperaturføler

**Bemærk!**

- 1) Det samlede strømforbrug må ikke overstige 10A.
- 2) Der må kun tilsluttes én rumtermostat.

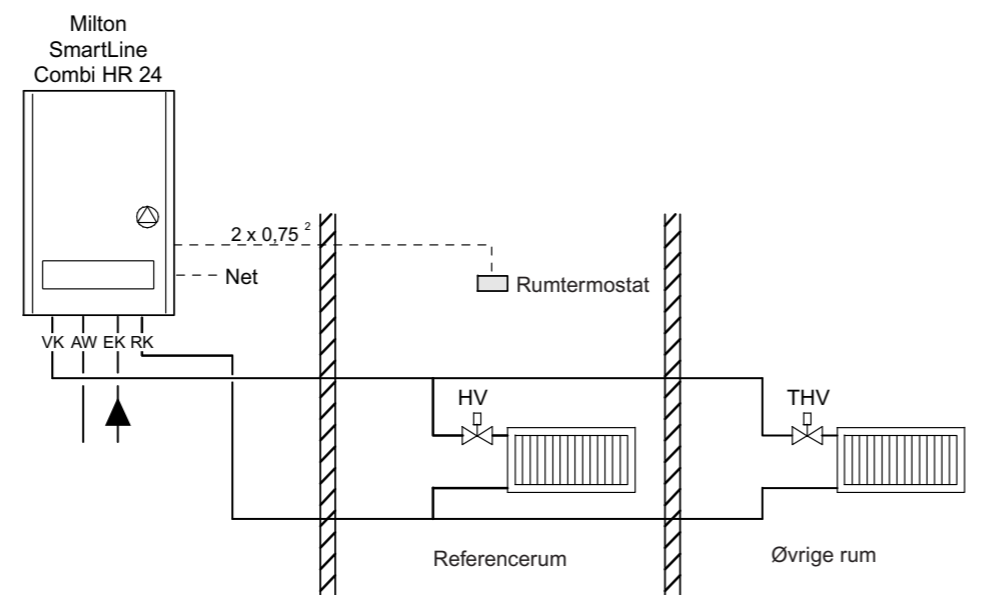
Forklaring af forkortelser:

AW	Varmtvands afgang til varmtvandsbeholder
EK	Koldtvals tilgang fra varmtvandsbeholder (maks. 8 bar)
FA	Udetemperaturføler
FW	Ekstern varmtvandstemperaturføler
HV	Radiatorventil
KL	Kortslutningsledning
RK	Returledning til kedel
THV	Termostatisk radiatorventil
VK	Fremløb fra kedel

Eksempler på anlæg er kun tænkt som skematisk fremstilling!

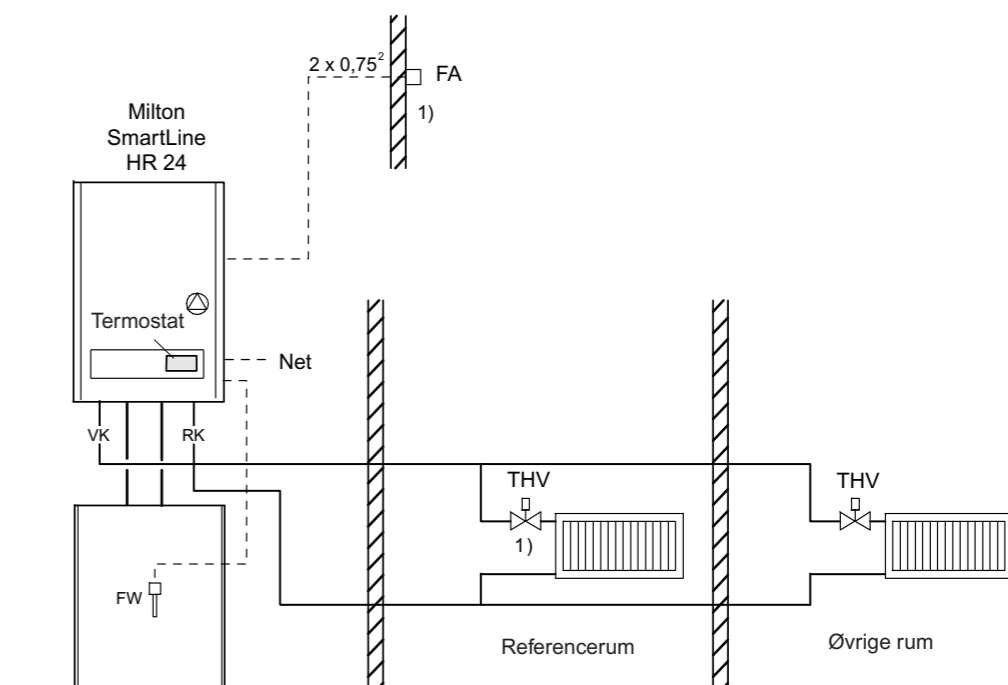
S1

Gaskedel Milton SmartLine Combi HR 24 med rumtemperaturregulering



S4

Gaskedel Milton SmartLine HR 24 med udetemperaturafhængig regulering og ekstern beholder



1) Ved udetemperaturafhængigt reguleret system